

EL TRABAJO SEVERO
ES COSA SERIA
PARA TU NEGOCIO



WORKStar
7600 Euro V

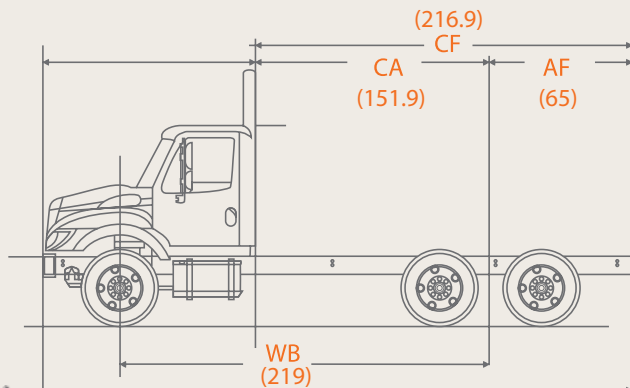
800.7000.123
www.internationalcamiones.com

UPTIME ES



	Cummins ISM EURO V 341hp@1,900 rpm. 1,253 lb-ft@1200 rpm. Opciones: 375hp@1,900 rpm. / 1,346 lb-ft@1200 rpm. 404hp@1,900 rpm. / 1,475 lb-ft@1200 rpm.
TRANSMISIÓN	Manual Eaton Fuller RTO-14908LL 10 vel., con sobremarcha y doble baja Opcionales: RTO-14909LL de 11 vel., Automáticas Allison y Ultrashift
EMBRAGUE	Eaton Fuller Easy-Pedal Disco doble cerámico 15.5" Ajuste: Manual Capacidad: 1,700 lb.-ft.
EJE DELANTERO	Meritor MFS 20-133A (Wide Track) Capacidad: 20,000 lb. Opcional: Dana Spicer o Arvin Meritor de 12,000, 14,000, 16,000 y 18,000 lb.
EJE TRASERO	Meritor RT46-164P incluye bomba de lubricación interna, Capacidad: 46,000 lb. Relaciones: 5.38:1 Lubricante de aceite sintético 75W90 Opcional: Dana Spicer o Meritor de 40,000 lb. y 52,000 lb.
SUSPENSIÓN DELANTERA	Taper Leaf multietapas de 20K de capacidad
SUSPENSIÓN TRASERA 	Hendrickson HMX-460-54 Opcional: Hendrickson RT de 46 46,000 lb. o 52,000 lb. y Hendrickson Primaax Neumática EX 46,000 lb.
DIRECCIÓN	Sheppard Dual M-100 / M-80 Columna de dirección de posiciones Volante: 2 brazos, 18" de diámetro Control de crucero en volante
BASTIDOR	Acero con tratamiento térmico Dimensiones principal: 10.125" x 3.580" x 0.312" Dimensiones refuerzo: 10.813" x 3.892" x 0.312" Res. a la cedencia: 120,000 psi. Módulo de sección: 31.72 plg. ³ RBM: 3'806,400 plg.-lb. Defensa frontal: Una sola pieza de acero
SISTEMA DE ESCAPE Y FRENO	Freno de motor Jacobs de 2 posiciones Escape con silenciador horizontal y tubo de escape vertical

SISTEMA DE FRENOS Y COMPRESOR DE AIRE	ABS Bendix con control de tracción Dimensiones delanteros: 16.5" x 6.0" Cámara de 24 plg. ² Dimensiones traseros: 16.5" x 7.0" Aire, dual para camión. Compresor: CUMMINS. Capacidad: 18.7 CFM Secador de aire: Bendix AD-9
SISTEMA ELECTRICO MULTIPLEX	Baterías: 12V, 2,250 CCA Alternador: Leece-Neville BLP 2203H 12V / 160 Amp. Marcha: Delco-Remy MT-42 con protección térmica Preparación para radio (alambrado, bocinas y antena) Cortacircuitos: Tipo SAE III, en lugar de fusibles
SISTEMA DE COMBUSTIBLE	Tanque: de aluminio en forma de "D", Capacidad total: 379 lt. (100 gal.)
SISTEMA DE ENFRIAMIENTO	Aluminio flujo cruzado Radiador: 1,469 plg. ² Post enfriador: 1,172 plg. ² Refrigerante Texaco de larga vida Ventilador Horton Drivemaster
CABINA	Modular nueva generación Acero galvanizado por ambos lados Tratamiento anticorrosivo por inmersión E-coat Pintura: 2 capas con terminado a base de uretano Suspensión de cabina: Neumática Amortiguador hidráulico
INTERIOR DE CABINA	De lujo color gris Asiento operador neumático con respaldo alto en tela Asientos pasajeros fijos con respaldo alto en tela Aire acondicionado de alta eficiencia, con autoprotección y diagnóstico
EXTERIOR DE CABINA	Espejos abatibles: Rectangulares 7.44" x 14.84" Espejos convexos: En ambos lados 7.44 plg. ² Espejo convexo de seguridad en puerta derecha Cofre: fibra de vidrio de 3 piezas Parrilla: cromada estándar Defensa: uso rudo, gris
EQUIPO DE SEGURIDAD	Triángulos reflejantes Gato, herramienta y extintor Alarma de reversa audible
RINES	Cantidad: 10 Discos de acero Dimensiones delanteras: (2) 22.5" x 12.25" Dimensiones traseras: (8) 24.5" x 8.25"
LLANTAS	Delanteras: (2) 425/65R 22.5 / 20 capas Traseras: (8) 11R 24.5 / 16 capas



DIMENSIONES Y CAPACIDADES:

	in.	mm.
Distancia entre ejes (WB)	219.0	5,562.60
Cabina a eje trasero (CA)	151.9	3,858.26
Cabina a fin de chasis (CF)	216.9	5,509.26
Volado trasero (AF)	65.0	1,651.00
Largo total (OAL)	323.9	8,227.06
	lb.	kg.
Peso bruto vehicular (PBV)	66,000	29,937.10
Capacidad delantera	20,000	9,071.85
Capacidad trasera	46,000	20,865.25
Peso vehicular	17,373	7,880.26
Peso en eje delantero	9,592	4,350.86
Peso en eje trasero	7,781	3,529.40



Todas las unidades International cuentan con el sistema de Oncommand Connect.

NOTA: Los pesos vehiculares son aproximados y pueden variar de acuerdo a las especificaciones del vehículo. Nota: Navistar México, S. de R.L. de C.V. en su afán de mejora continua, se reserva el derecho de cambiar las especificaciones sin previo aviso, quedando exenta de toda responsabilidad. Las fotografías contenidas en este folleto son meramente ilustrativas.